

ecostore
Armoire réfrigérée 2 portes Digitale
1430L 0+6°C avec roulettes - R290

REPÈRE # _____

MODELE # _____

NOM # _____

SIS # _____

AIA # _____



725380 (RE471FLR)

Armoire Ecostore 2 portes
1430 litres 0+6°C, digitale,
AISI 304, R290.

Description courte

Repère No.

Réfrigérateur à deux portes pleines avec structure interne et externe en acier inoxydable AISI 304 ; panneau arrière externe en acier galvanisé et panneau inférieur en matériau anticorrosion. Commande numérique avec affichage et réglage de la température de la cellule et activation manuelle du cycle de dégivrage. Les commandes numériques entièrement conformes HACCP incluent des alarmes visibles. Le flux d'air forcé optimisé de l'arrière vers l'avant assure une répartition uniforme de la température et un refroidissement rapide dans toutes les conditions. Équipé d'une mousse isolante en cyclopentane de 75 mm d'épaisseur. La porte est dotée d'un verrou et d'un micro-interrupteur de porte pour éteindre le ventilateur lorsque la porte est ouverte. Évaporateur caché pour garantir une plus grande capacité de stockage et moins de problèmes de corrosion. Unité de réfrigération intégrée ; fonctionnement ventilé ; dégivrage automatique et évaporation de l'eau de dégivrage. Température de fonctionnement : 0/+6 °C. Pour des températures ambiantes jusqu'à 43°C. Sans CFC ni HCFC. Gaz R290 dans le circuit frigorifique. Port RS485 intégré pour faciliter la connexion à un ordinateur distant et aux systèmes HACCP intégrés. Monté sur roulettes et équipé d'une prise Schuko.

Caractéristiques principales

- Dégivrage automatique
- Grande zone de stockage avec glissières anti-bascule pouvant contenir des grilles ou des clayettes GN 2/1.
- L'armoire est dotée d'une isolation en cyclopentane de 75 mm d'épaisseur afin de garantir une isolation optimale et une protection de l'environnement fiable à 100 %. (Conductivité thermique: 0,020 W/m*K).
- Évaporateur en partie haute (hors de l'enceinte) garantissant une capacité de stockage plus grande.
- Structure interne avec de nombreuses positions de charge (3 cm de hauteur) disponibles pour accueillir les grilles, assurant une plus grande capacité nette et un plus grand espace de stockage.
- L'isolation de 60 mm d'épaisseur couvrant l'évaporateur se retire facilement en une seule fois.
- Grilles avec revêtement Rilsan pour une protection améliorée.
- Le flux d'air forcé optimisé de l'arrière vers l'avant assure une répartition uniforme de la température et un refroidissement rapide quelles que soient les conditions.
- Connectivité: accès aux appareils connectés en temps réel et à distance (nécessite accessoire optionnel).
- Port RS485 intégré pour faciliter la connexion à un ordinateur à distance et systèmes HACCP intégrés
- Facilité d'entretien grâce au panneau de commande intuitif avec accès à distance via l'application.
- Deux demi-portes avec structure chauffée.
- La température de fonctionnement peut être réglée de 0 °C à +6 °C pour répondre aux besoins de stockage de la viande et des produits laitiers.
- Équipée avec un câble électrique et d'une prise de courant Schuko pour une installation facile et rapide.

Construction

- Porte avec serrure à clés.
- Les angles internes arrondis, les glissières et les grilles amovibles garantissent une grande facilité de nettoyage et le respect des normes d'hygiène les plus strictes.
- Construit en inox AISI 304 de très haute qualité.
- Accès facile aux principaux composants pour une maintenance aisée
- Guides et supports en acier inoxydable et démontables sans outils.

APPROBATION: _____

- Le dessous anticorrosion permet d'éviter tout endommagement de l'armoire par des détergents agressifs employés pour le nettoyage des sols.
- Les portes se ferment automatiquement et s'ouvrent à 180°.
- Structure interne et panneaux externes en inox AISI 430.
- Monté sur roulettes.

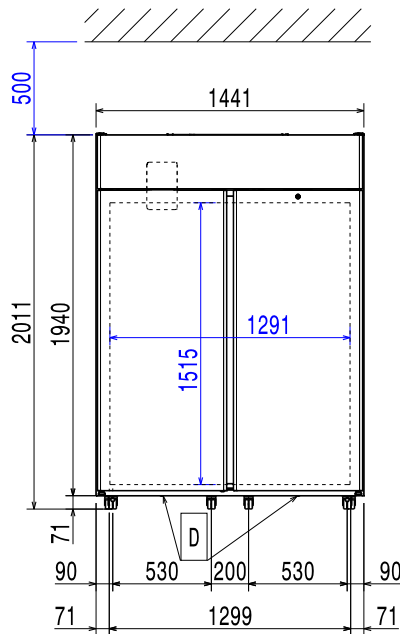
Accessoires inclus

- 6 X Grille rilsan gris GN2/1, avec 2 glissières PNC 881020
- 1 X Kit 4 roulettes pivotantes (dont 2 avec frein) DIAM. 50 mm PNC 881035

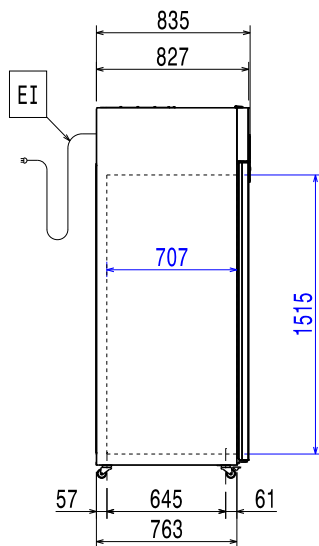
Accessoires en option

- Couple de glissières pour armoire marine PNC 880242
- Kit 8 bacs à poisson en PVC GN1/1 PNC 880243
- Profilé de finition vertical en acier inox pour l'assemblage de deux armoires réfrigérées en position côte à côte. PNC 880248
- Bac GN1/1 polycarbonate avec faux fond. PNC 880705
- Kit d'adaptation pour 10 grilles/plaques pâtisserie (600x400) uniquement sur les armoires 1 porte Ecostore. Comprenant 4 montants verticaux d'une capacité de 68 niveaux au pas de 20 mm. PNC 881003
- Grille en rilsan gris GN2/1 PNC 881004
- Grille inox AISI304 GN2/1 PNC 881016
- Grille inox AISI304 GN2/1 avec 2 glissières inox AISI304 PNC 881018
- Rail à viande pour 670L et 1430 L avec 4 crochets PNC 881019
- Grille rilsan gris GN2/1, avec 2 glissières PNC 881020
- Paire de glissières, AISI 304 pour armoire 670L et 1430L PNC 881021
- Grille perforée GN2/1 PNC 881042
- Panier GN1/1-150mm, rilsan PNC 881043
- Kit 5 roulettes pivotantes diamètre 125 mm dont 2 avec freins pour armoire 1470L PNC 881294

Avant

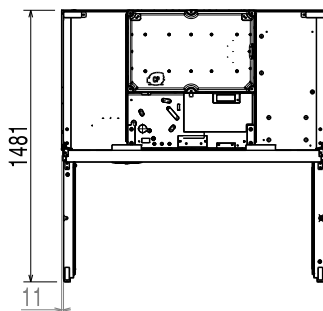


Côté



EI = Connexion électrique

Dessus



Électrique

Voltage :	725380 (RE471FLR)	220-240 V/1 ph/50 Hz
Puissance de raccordement		0.3 kW

Informations générales

Capacité brute	670 lt
Capacité nette:	1135 lt
Ferrage porte :	1 gauche+1droite
Largeur extérieure	710 mm
Profondeur extérieure	835 mm
Profondeur extérieure porte ouverte :	1480 mm
Hauteur extérieure	2010 mm
Nb et type de porte :	1 Pleine
Nb et type de grille (inclus) :	6 - GN 2/1
Construction externe :	inox AISI 304
Construction interne :	inox AISI 304
Construction panneau interne	inox AISI 304
Nb de niveaux et au pas de :	44; 30 mm

Données de refroidissement

Type de contrôle :	Digital
Puissance groupe compresseur :	1/5 hp
Puissance frigorifique à une température d'évaporation de :	-10 °C
Température de fonctionnement mini :	0 °C
Température de fonctionnement maxi :	6 °C
Type de refroidissement	Ventilé

Information produit (en conformité avec la réglementation EU 2015/109)

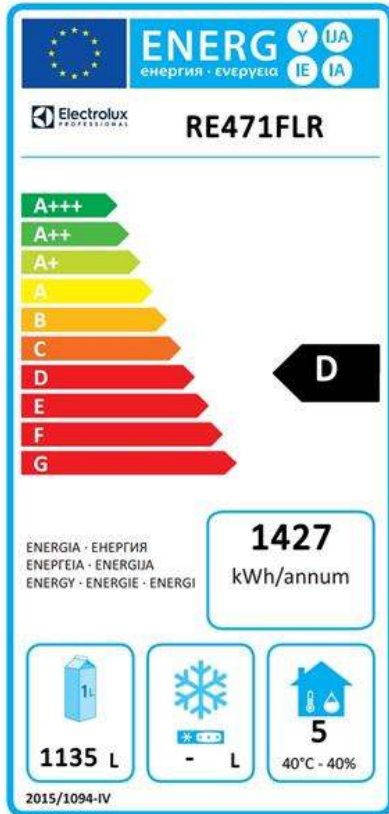
Type of model:	vertical chilled
-----------------------	------------------

Certifications ISO

ISO Standards:	ISO 9001; ISO 14001; ISO 45001; ISO 50001
-----------------------	---

Durabilité

Classe énergétique (en conformité avec la réglementation EU 2015/109 D)	
Consommation énergétique (en conformité avec la réglementation EU 2015)	1427kWh / an - 4kWh/24h
Condition de travail (en conformité avec la norme EU 2015/1094)	Heavy Duty (cl.5)
Index EEI (En conformité avec la réglementation EU 2015/1094)	57,68
Type de fluide réfrigérant :	R290
GWP Index:	3
Puissance frigorifique :	278 W
Poids de fluide réfrigérant :	120 g



EU energy labelling from 1st July 2016

The European energy labelling scheme for professional refrigerators and freezers is based on requirements setting Minimum Energy Performance standards for commercial refrigeration cabinets sold within the EU.

These requirements are designed to drive energy efficiency and environmentally friendly approach for professionals. The European energy labelling scheme will apply to all manufacturers and importers who sell and market products within the EU and it is mandatory across Europe. Important: all products which consume energy above the minimum level will not be able to be sold within the EU from 1 July 2016.

SI 2020 No. 1528.

Important: all products which consume energy above the minimum level will not be able to be sold within the EU from 1 July 2016.

